

# Roco

73980

73981

79981

## Bedienungsanleitung Operating Manual Használati utasítás

H0-Modell: Elektrolokomotive  
Rh 471.5, GYSEV

H0-model: Electric locomotive  
Rh 471.5, GYSEV

H0-Modell: villanyozdony  
Rh 471.5, GYSEV

### Inhaltsverzeichnis

### Table of Contents

### Tartalomjegyzék




	Inbetriebnahme.....	2
	Wartung und Pflege .....	15
	Starting locomotive operation.....	14
	Maintenance of the model.....	3
	Üzembevétel .....	4
	Karbantartás és ápolás .....	13

Fig. 1 – 3.....	8 + 9
Fig. 4 – 7.....	7 + 10
Fig. 8 .....	6 + 11
Fig. 9 – 11.....	5 + 12

Bitte bewahren Sie die Verpackung des Modells sorgfältig auf. Beim Abstellen des Modells bietet sie den besten Schutz. Ein mit beigelegten Zurüstteilen aufgerüstetes Modell passt nur bedingt wieder in die Originalverpackung hinein, da diese aus Gründen der Transportsicherung sehr eng sein muss. Es empfiehlt sich, die Originalverpackung an gewissen Stellen mit einem scharfen Messer auszuschnneiden. Kleinere Teile des Modells, wie z.B. Puffer, sind wegen Detailreue als aufgerüstete Steckteile ausgeführt und sind daher mit dem Grundkörper nicht ganz fest verbunden. Beim selbstverschuldeten Verlust möchten Sie bitte ein solches Teil neu bestellen. ( In diesem Fall können Sie diese Teile auf dem Ersatzteilweg nachbestellen, eine Reklamation kann nicht geltend gemacht werden.) • Don't throw your box in the dustbin. If your model is not in use this box will keep it safe. If kits are mounted on a wagon it will be slightly tight when placing it in the original box. This guarantees safe transport. It is therefore recommended to cut out certain parts of the original box. To keep the model like the original, smaller parts (e.g. buffers) had been manufactured separately from the body and are not tightly fixed on it. Therefore they probably can get lost. In this case you certainly may reorder them but a complaint would not be acceptable. • Veuillez conserver ce mode d'emploi ainsi que l'emballage en vue d'un futur emploi. L'emballage se prête particulièrement bien pour stocker et protéger votre modèle lorsqu'il n'est pas en service. • Un wagon entièrement équipé de ses pièces de finition ne rentre plus dans son emballage qu'après avoir dégagé la place nécessaire à l'aide d'un couteau fin et bien guisé aux endroits où sont montés ces pièces. La stabilité et la sécurité de l'emballage lors du transport du modèle de l'usine à votre détaillant (ou même à vous) impose une réduction au stricte minimum de toute place découpée et non utilisée, raison pour laquelle ces d'coupes ne peuvent malheureusement pas être aménagées déjà en usine. • Quelques petites pièces de finition (des tampons p. e.) ne sont pas moulées d'un seul bloc avec leurs bases, mais séparément rapportées en vue d'une réalisation plus détaillée. Cela implique le risque de perte de ces composants. Dans ce cas, vous pouvez commander ces pièces aux S.A.V. ROCCO; nous ne pouvons cependant pas donner suite à une réclamation éventuelle à cause de ces pièces perdues. • Heeft u uw model voorzien van alle insteekdeeltjes, dan past deze niet meer precies in de doos. Na voorzichtig passen snijdt u met een scherp mes eerst enige stukjes uit deze doos en u heeft de beste bescherming voor uw kostbare model bereikt.

Bitte diese Beschreibung zum späteren Gebrauch aufbewahren! • Please retain these instructions for further reference! • Pièce de bien vouloir con- server ce mode d'emploi en vue d'une future utilisation! • Conservate queste istruzioni per un futuro utilizzo! • Deze handleiding altijd bewaren.

Achtung! Bei unsachgemäßem Gebrauch besteht Verletzungs- gefahr durch funktionsbedingte scharfe Kanten und Spitzen • Attention! At an incorrect use there exists danger of hurting because of cutting edges and tips • Attention! Il y a danger de blessure à un emploi incorrect à cause des aiguilles et arêtes vives! • Voorzichtig! Bij ondoelmatig gebruik bestaat verwondingsgevaar door scherpe zijkan- ten en uitsteeksels! • Attenzione! Un inap-proprio uso comporta pericolo di ferimenti attraverso punte e spigoli taglienti! • Atención! Un empleo incorrecto puede causar causar heridas debido a las puntas y aristas agudas! • Atencao! Por utilizacao incorrecta existe o perigo de estragos, em virtude de cortes nas abas e nas pontas! • Bemaerk! Ved ukorrekt brug kan de funktionsbetingede skarpe kanter og spidser forvalde skade! • Προσοχη! Η ακατάλληλη χρήση εγκλείει κιν- δυνους μικροτ τραυματισμων, εξαπαξ κοπτερων ακμων και προεξοχων.

Änderungen von Konstruktion und Ausführung vorbehalten! • We reserve the right to change the construction and design! • Nous nous ré- servons le droit de modifier la construction et le dessin! • Ci riserviamo il diritto di variare la costruzione e il design! • Verandering van model en constructie voorbehouden.

CZ/SK - Návod na montáž stavebnice: Před stavbou pečlivě prostu- dujte přiložený návod s vyobrazením. Jednotlivé díly oddělte od licích rámečku a začistěte modelářským nožem nebo pilníkem. Díly roztrďte dle vyobrazení a postupně slepujte podle pořadí jednotlivých staveb- nich kroku. K lepení použijte lepidla určená pro plastické stavebnice.



Modelleisenbahn GmbH  
A-5101 Bergheim  
Plainbachstraße 4  
Email: roco@roco.cc  
Tel.: 00800 5762 6000   
(kostenlos/ free of charge/ gratuit)  
International: +43 820 200 668  
(kostenpflichtig/ chargeable / avec des coûts)  
(Zum Ortstarif aus dem Festnetz / local tariff for landline / prix d'une appel loca- le depuis du téléphone fixe - Mobilfunk / Mobile max. 0,42€/min. incl. VAT)  
8073980-920 V/18



Alter/Age  
14+  
Modelleisenbahn GmbH  
A-5101 Bergheim

## **D** Inbetriebnahme Ihrer Lokomotive

**Auspacken des Modells:** Das Modell vorsichtig mit der Folie aus der Packung herausziehen (Fig. 1).

**Betriebsbedingungen:** Es empfiehlt sich, das Modell 30 Minuten vorwärts und 30 Minuten rückwärts ohne Belastung **einlaufen zu lassen**, damit Ihr Modell einen **optimalen Rundlauf** und **beste Zugkraft** bekommt. Der kleinste befahrbare Radius für dieses Modell ist **R2** des RO-CO-Gleissystems (R2 = 358 mm).

Der einwandfreie Lauf Ihrer Lokomotive ist nur auf sauberen Schienen gewährleistet. Hierzu empfehlen wir den **ROCO-Schienenreinigungswagen** Art.-Nr. **46400** und bei etwas stärkerer Verschmutzung den **ROCO-Schienenreinigungs-Gummi** Art.-Nr. **10002**.

**Aufrüstung:** Sie können für Ihren Fahrbetrieb unter verschiedenen Kupplungen wählen (Fig. 2). Wir empfehlen den Einsatz der ROCO-Kurzkupplung.

Im beigelegten Zurüstbeutel finden Sie auch kleine vorbildgetreue Steckteile für eine erweiterte Aufrüstung Ihres Modells (Fig. 2+3), die Sie bitte **vorsichtig montieren. Achtung!** Kleben nur mit ausdrücklichem Hinweis.

### **Mehrzugbetrieb:**

Den Brückenstecker aus der Schnittstelle entfernen (diesen sorgsam aufbewahren). Danach den Stecker des Steuerbausteins lagerichtig einsetzen (siehe Fig. 8).

**Achtung!** Bei Modellen mit Zugzielanzeige ist deren Beleuchtung sowie die Fernlicht-Funktion im Analogbetrieb nicht schaltbar!

### **Ausführung für Wechselstrom:**

siehe Fig. 11

## **D** Wartung und Pflege des Modells

Damit Ihnen Ihr Modell lange Freude bereitet, sind regelmäßig (ca. alle 30 Betriebsstunden) gewisse **Servicearbeiten** notwendig:

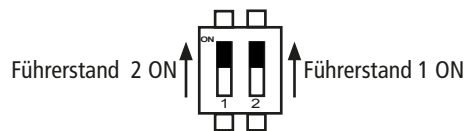
**1. Reinigung der Radstromkontakte:** Radstromkontakte können auf unsauberen Schienen leicht verschmutzen. Entfernen Sie **vorsichtig** mit einem kleinen Pinsel **den Schmutz** an den in Fig. 6 gekennzeichneten Stellen. Dazu zuerst den Getriebedeckel abnehmen (Fig. 5).

**2. Schmierung:** Versehen Sie die im Schmierplan in Fig. 9 gekennzeichneten Stellen mit nur **kleinen Öltropfen**. Dazu zuerst das Lokgehäuse abnehmen (Fig. 4). Wir empfehlen den **ROCO Öler Art.-Nr. 10906**. Fürs Schmieren der Getriebeteile (Zahnräder, Schnecke) empfehlen wir das **ROCO-Spezialfett Art.-Nr. 10905**. Im Falle der Schmierung diese Teile **nicht ölen**.

**3. Haftreifenwechsel:** Zuerst den Getriebedeckel abnehmen (Fig. 5). Danach den **Radsatz** herausnehmen und die **Haftreifen** mit einer Nadel od. mit einem feinen Schraubendreher abziehen (Fig. 6+7). Beim Aufziehen der neuen Haftreifen darauf achten, dass diese sich nicht verdrehen.

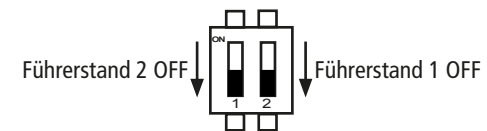
**4. Kohlebürstenwechsel:** Lokgehäuse abnehmen (Fig. 4). Danach wird der Motor ausgebaut und die Kohlebürsten ausgewechselt (Fig. 10).

**Zusammenbau:** Bitte achten Sie beim Zusammenbau auf die richtige Lage der Kontakte.



### **Position "ON"**

**Werkseinstellung:** Stirnlicht fahrrichtungsabhängig im Analog- und Digitalbetrieb.



### **Position „OFF“**

Im **Analogbetrieb** ist das Stirnlicht deaktiviert.

## Starting locomotive operation

**Unwrap model:** Take out the model cautiously with foil (fig. 1).

**Operating instructions:** Before use is advisable to let the loco go around about 30 minutes forwards an 30 minutes backwards without load, to obtain an optimal circuit and best tractive power. The smallest radius this model should run is **R2** of the ROCO track system (R2 = 358 mm).

Your locomotive will run smoothly on clean tracks only. For this purpose we recommend using item no. **46400, Roco track cleaning van**, or item no. **10002, Roco track cleaning rubber**, for removing heavy dirt.

**Fittings:** Operation is possible with different couplings (fig. 2). We recommend using the Roco close coupling.

In the enclosed accessory bag you will find small kits to be fitted on your locomotive. Please **mount them cautiously**.

**Attention!** Use glue only if indicated (fig. 2+3).

### **Running in digital mode:**

Remove the jumper from the interface. Finally put the plug of the chip into the interface as shown in fig. 8.

**A.C. operation:** see fig. 11

## Maintenance of the model

To enjoy your model for a long time, it is necessary to **service** it regularly (i.e. after it has been in operation for approximately 30 hours).

**1. Cleaning of wheel contacts:** Wheel contacts easily get dirty on tracks which are not entirely clean. Use a small brush to **remove dirt** from spots marked in fig. 6. Prior to cleaning the contacts dismantle the bogie (fig. 5).

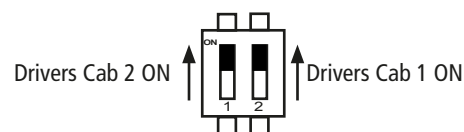
**2. Lubrication:** Apply **tiny oil drops** to spots marked in fig. 9. Prior to lubrication dismantle locomotive (fig. 4). We recommend using item no. **10906, Roco oiler**. For lubrication the gearparts (e.g. cogwheels, worm) we would recommend our Roco **special grease** (item no. **10905**).

**Attention:** Please do not oil these parts when using our grease.

**3. Change of traction tyre:** Remove the gear cover (fig. 5). Take out **wheel set** and remove **traction tyre** using a pin or a fine screwdriver (fig. 6+7). When pressing on the new traction tyre please **avoid twisting it**.

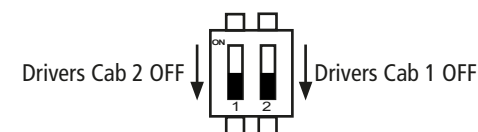
**4. Carbon Brush Changing:** First remove loco body (fig. 4), and then the motor (fig. 10).

**Assembly:** During assembly please take care of correct position of contacts.



### **Position "ON"**

**Works setting:** The headlight is illuminated in the analogue and digital operations, depending on the direction of travel.



### **Position „OFF“**

In the **analogue operation**, the headlight is deactivated.



## Üzembevétel

**Déballage du modèle: A modell kicsomagolása:** Óvatosan húzza ki a fóliával a modellt a csomagolásból (1. ábra).

**Üzemelési feltételek:** Azt javasoljuk, hogy 30 percig járassa a modellt előre és hátra irányban terhelés nélkül, hogy a modellnek optimális körbefutása és vonóereje legyen. Ehhez a modellhez a ROCO - sínrendszer R2- legkisebb befutható sugara (R2 = 358mm).

A mozdony kifogástalan futása csak tiszta síneken biztosított. Ehhez ajánljuk a ROCO sántisztító kocsit, cikksz.: 46400 és erősebb szennyezettség esetén a ROCO sántisztító, gumit cikksz.: 10002.

**Felszerelés:** A vontatáshoz különböző kapcsoló készülékek közül választhat (2. ábra). A ROCO-rövid kapcsoló készüléket ajánljuk.

A tartozékok zsákjában kicsi a prototípussal azonos kinézetű betűzhető alkatrészeket talál a modellhez (2.+3. ábra), amiket, kérjük óvatosan szereljen be. Figyelem! A ragasztást kizárólag az utasítás szerint végezze!

**Több vonat üzemeltetése:** Először vegye le a mozdony burkolatát (4. ábra). Ezután távolítsa el az áthidaló dugaszt a csatlakozási helyről (gondosan őrizze meg). Ezután a vezérlő modul dugaszát helyezze be a megfelelő pozícióban (ld. 8. ábra).

**Váltakozó áramú típus:** lásd a 11-es ábrát



## Karbantartás és ápolás

Annak érdekében, hogy a modell sokáig örömet szerezzen Önnek (kb. 30 üzemóránként) bizonyos szervizmunkák elvégzése szükséges:

### **1. A kerék elektromos érintkezők tisztítása:**

A kerék elektromos érintkezők a szennyeződött síneken könnyen megcsúsznak. Vékony ecsettel távolítsa el a szennyeződést a sínekről, a 6. ábrán jelzett helyeken. Először vegye le a mozdony burkolatát (5. ábra).

### **2. Kenés:**

A kenési tervben az 9. ábrán jelzett helyeken néhány csepp olajjal végezzen kenést. Először vegye le a mozdony burkolatát (4. ábra). A ROCO olajozót cikksz. 10906 ajánljuk. A váltómű kenéséhez (fogaskerekek, csigák) a ROCO-speciális zsírt ajánljuk, cikksz.: 10905. Zsírzás esetén ne olajozzon.

### **3. Jó tapadó képességű abroncsok cseréje:**

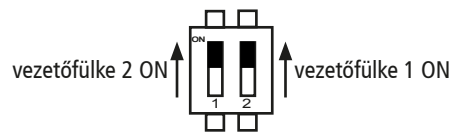
Először vegye le a mozdony burkolatát (5. ábra). Ezután vegye ki a kerékkészletet és az abroncsokat egy túvel vagy vékony csavarhúzóval húzza le. (6.+7. ábra). Az új tapadó abroncsok felhúzásánál ügyeljen rá, hogy ne csavarodjanak meg.

### **4. Szénkefe-csere Vegye**

le a mozdony burkolatát (4. ábra). Ezután szerelje ki a motort és cserélje ki a szénkeféket (10. ábra).

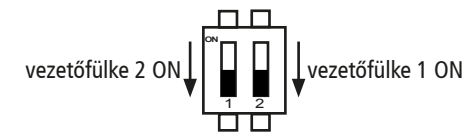
### **Visszaszerelés:**

Visszaszerelésnél, kérjük ügyeljen az érintkezők megfelelő helyzetére.



### **„ON” állásban**

**Gyári beállítás:** első lámpa a menetiránytól függően, analóg és digitális üzemmódban



### **„OFF” állásban**

Analóg üzemmódban kikapcsolva az első lámpa

Fig. 9

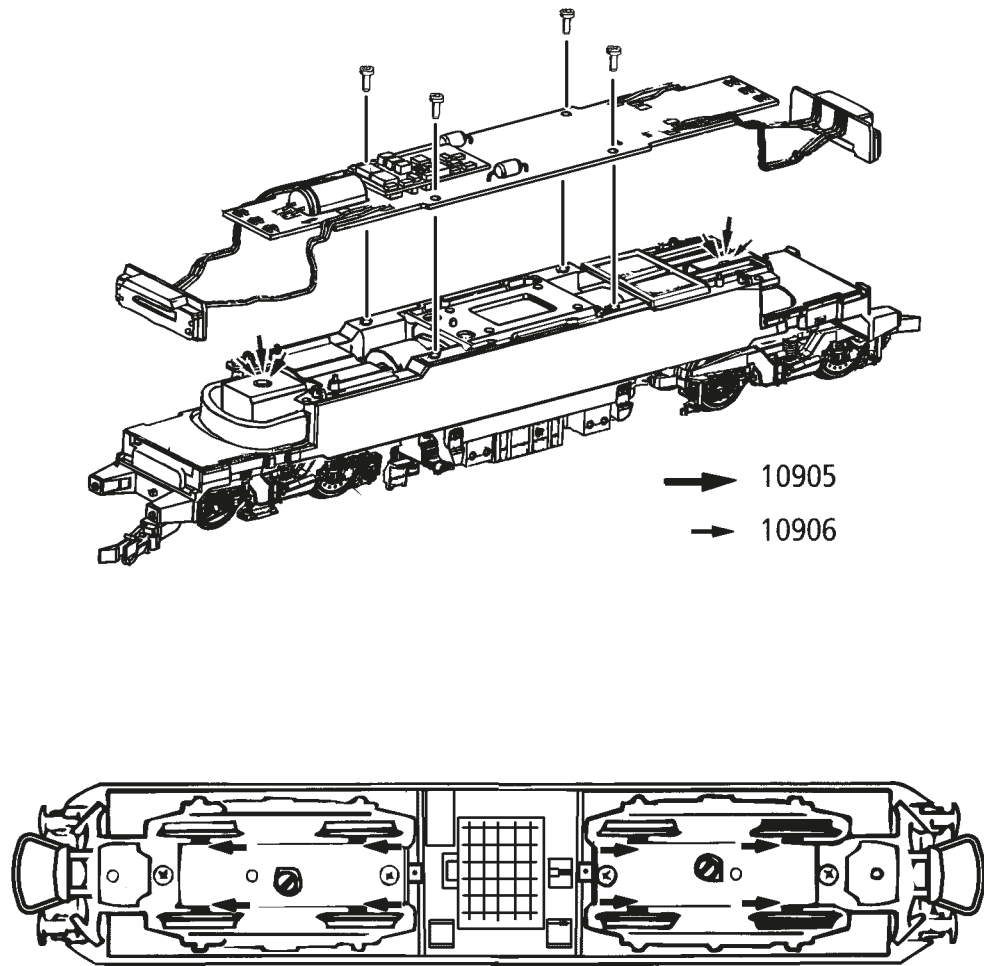


Fig. 10

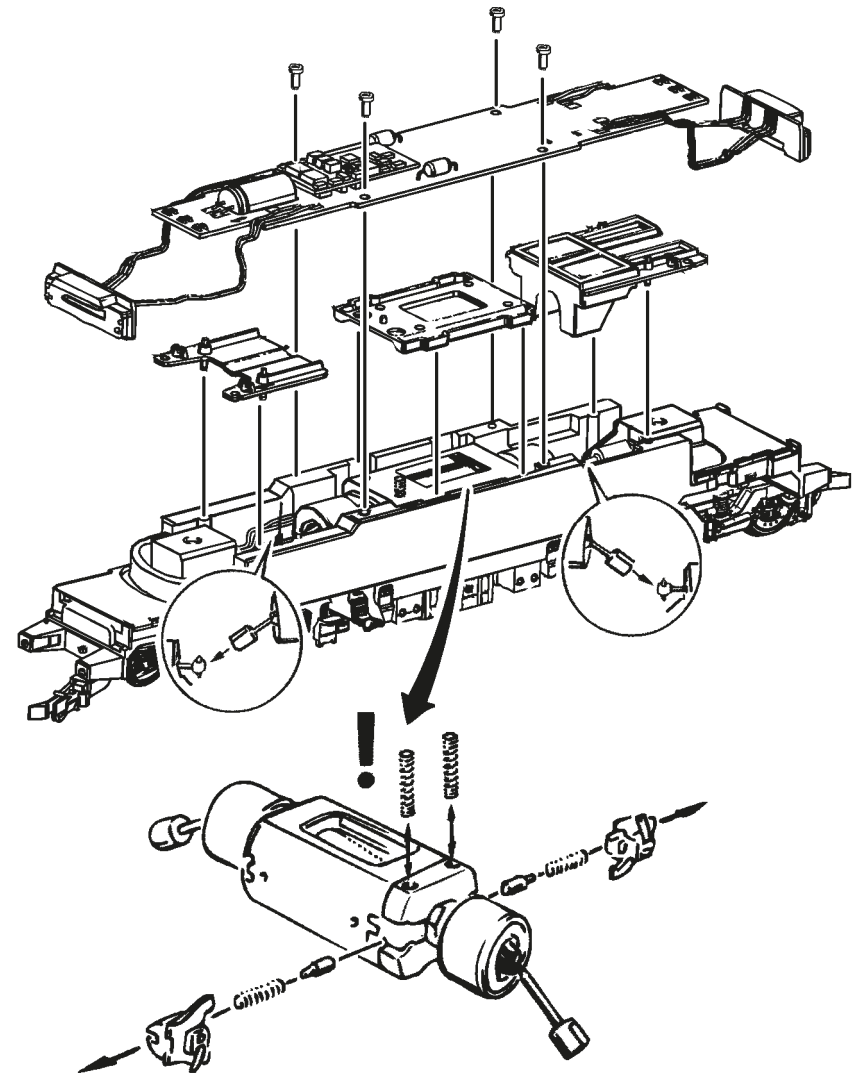


Fig. 11

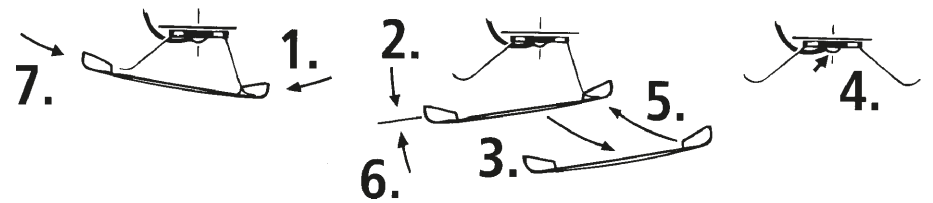
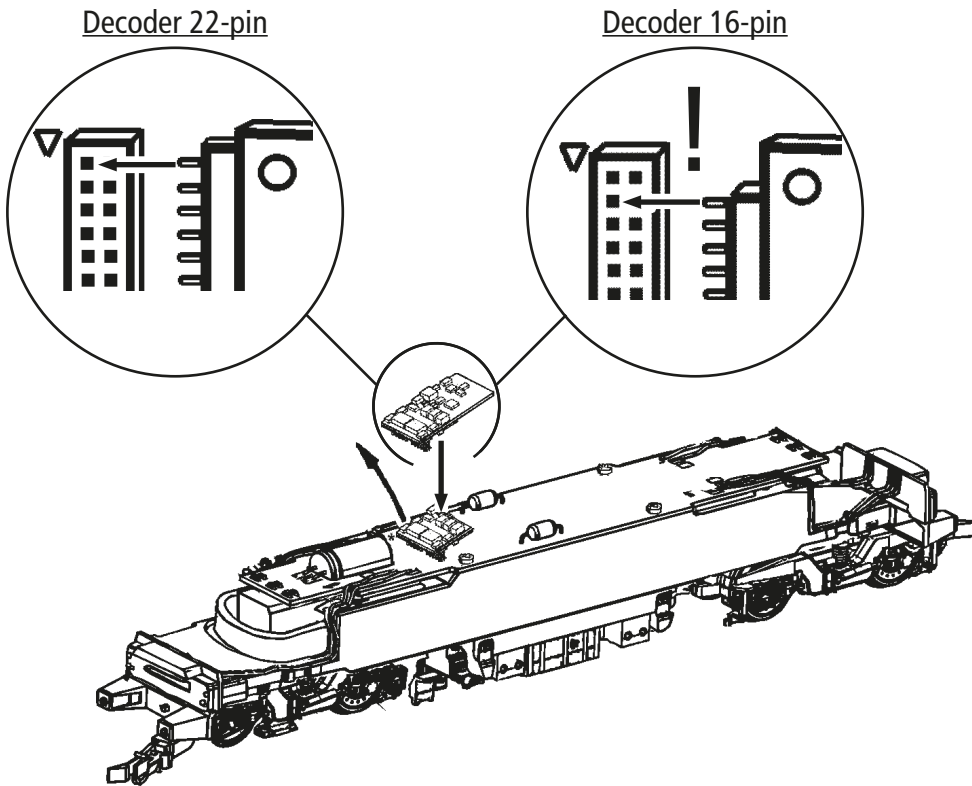


Fig. 8



## Ausgangsbelegung / Decoder interface / Kimeneti kiosztás

GPIO/C	<b>1</b>	<b>2</b>	Aux. 3
	+16-		
Zugbus-Clock / GPIO/B	<b>3</b>	<b>4</b>	GPIO/A / Zugbus-Data
Masse GND	<b>5</b>	<b>6</b>	DC (+) Elko
Stirnlicht FS1 Front light, Drivers cab 1 Első lámpa, vezetőfülke 1	<b>7</b>	<b>8</b>	Motor rechts (+) Engine right (+) Motor jobbra (+)
V (+)	<b>9</b>	<b>10</b>	Motor links (-) Engine left (-) Motor balra (-)
Verdrehschutz Twist protection Csavarodás védelem	<b>11</b>	<b>12</b>	Schiene/Schleifer rechts Track/Pick up right Sínek / csúszóérintkező jobbra
Stirnlicht FS2 Front light, Drivers cab 2 Első lámpa, vezetőfülke 2	<b>13</b>	<b>14</b>	Schiene/Schleifer links Track/Pick up left Sínek / csúszóérintkező jobbra
Lautsprecher A Speaker A Hangosbeszélő A	<b>15</b>	<b>16</b>	Aux. 1 rotes Schlusslicht, FS 2 Aux. 1 red Taillight, Drivers cab 2 Aux. 1 piros zárófény, vezetőfülke 2
Lautsprecher B Speaker B Hangosbeszélő B	<b>17</b>	<b>18</b>	Aux. 2 rotes Schlusslicht, FS 1 Aux. 2 red Taillight, Drivers cab 1 Aux. 2 piros zárófény, vezetőfülke 1
Aux. 4	<b>19</b>	<b>20</b>	Aux. 5
Aux. 6	<b>21</b>	<b>22</b>	Aux. 7

Fig. 4

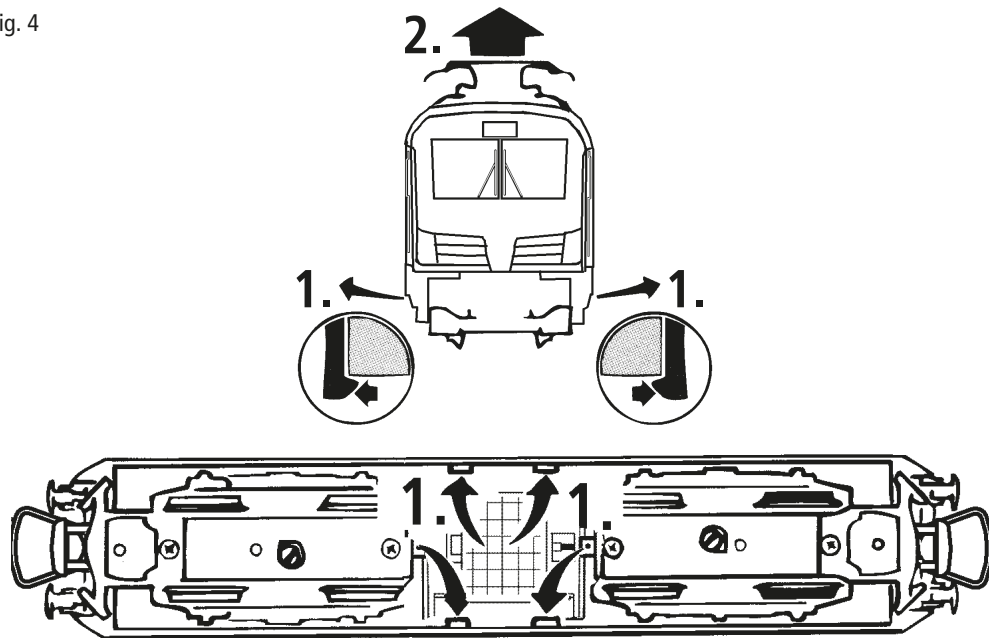


Fig. 6

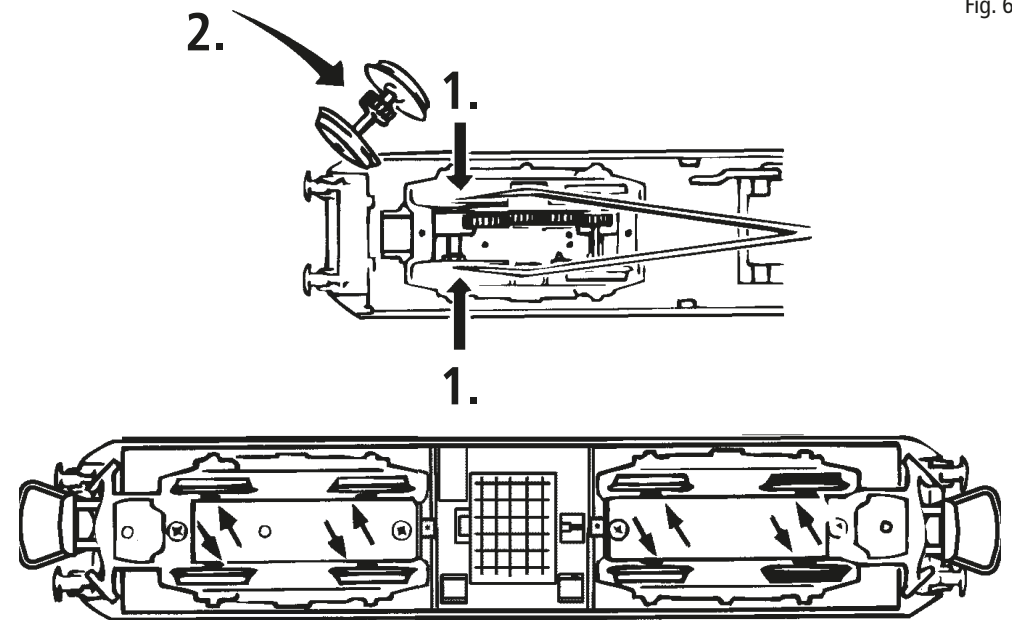


Fig. 5

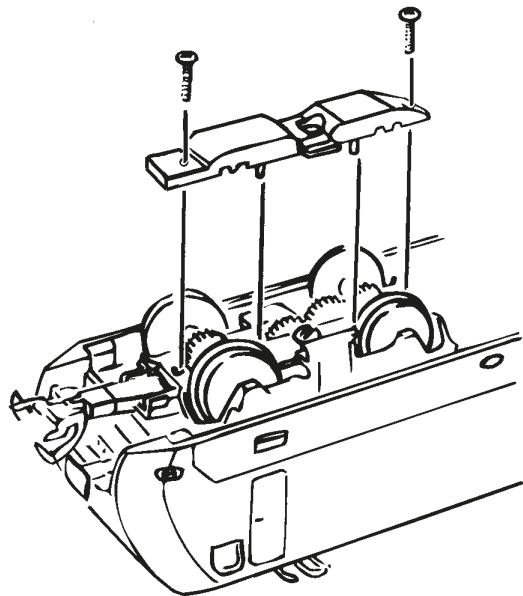


Fig. 7

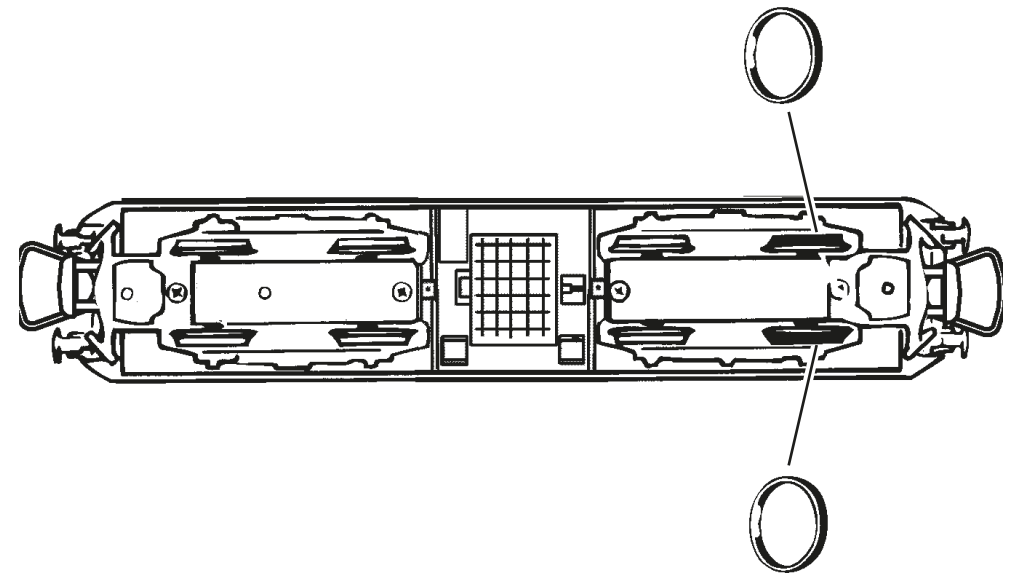


Fig. 1

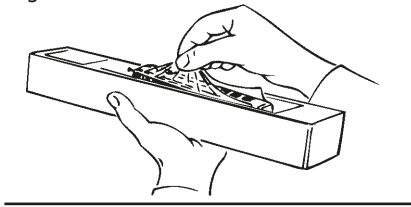
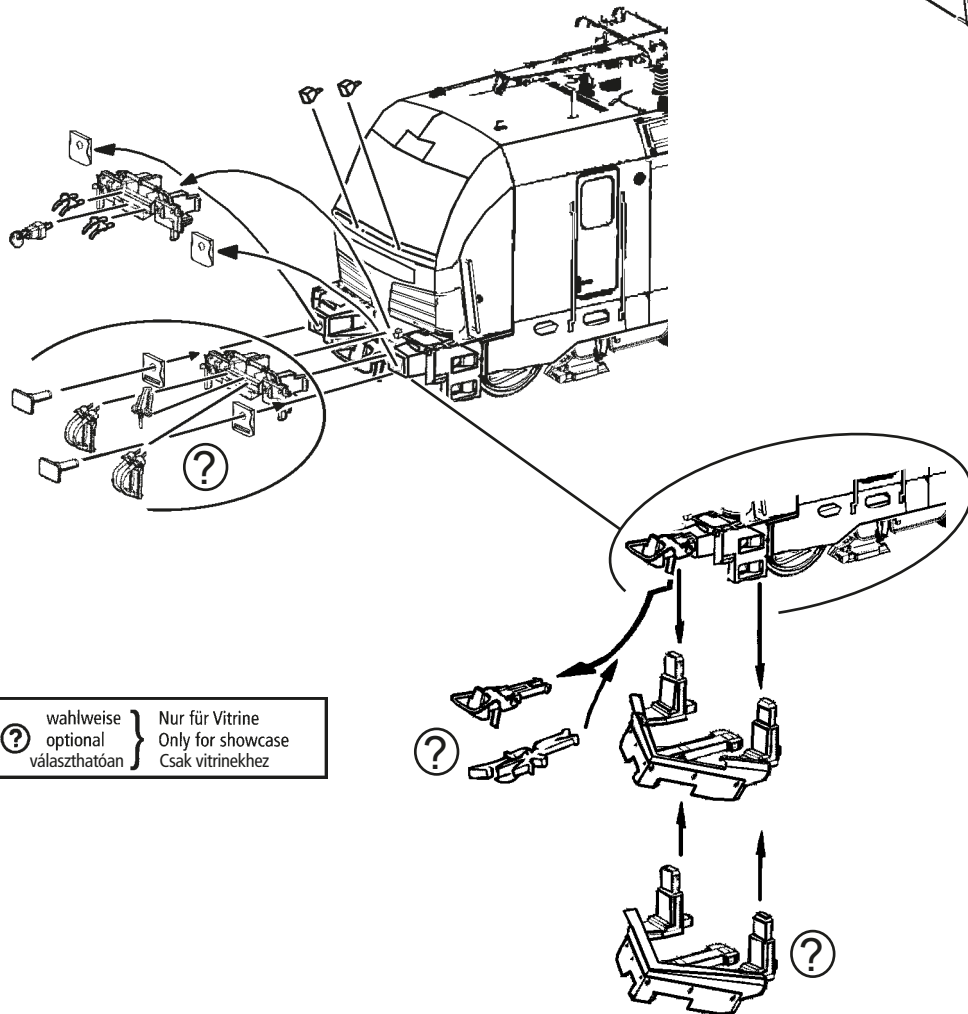
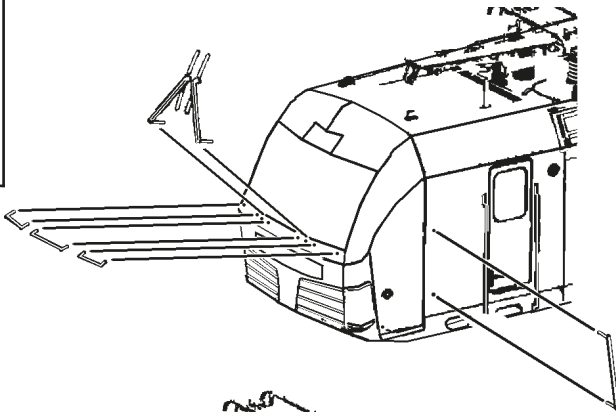


Fig. 2

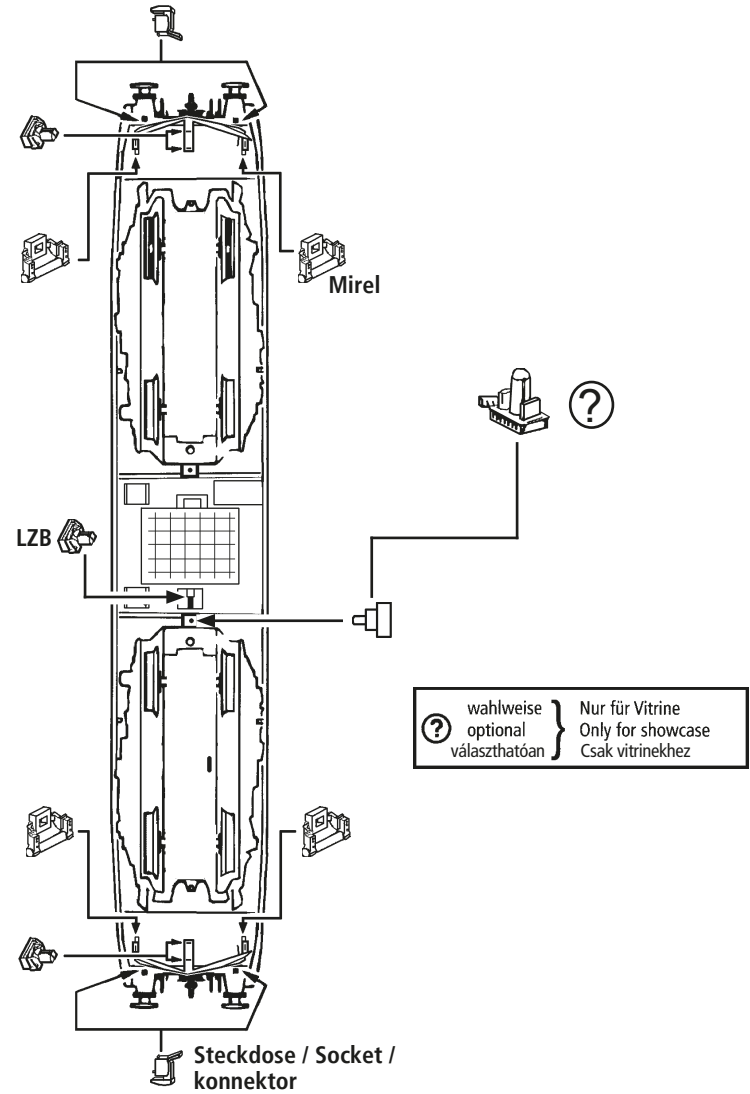


? wahlweise } Nur für Vitrine  
 optional } Only for showcase  
 választhatóan } Csak vitrinekhez

Authentisch für Modell / Authentic for model / Eredeti alkatrész a modellhez:

1x 

Euroloop Zub 26



? wahlweise } Nur für Vitrine  
 optional } Only for showcase  
 választhatóan } Csak vitrinekhez

Führerstand 1 / Driver's Cab 1 / Cabine du conducteur 1